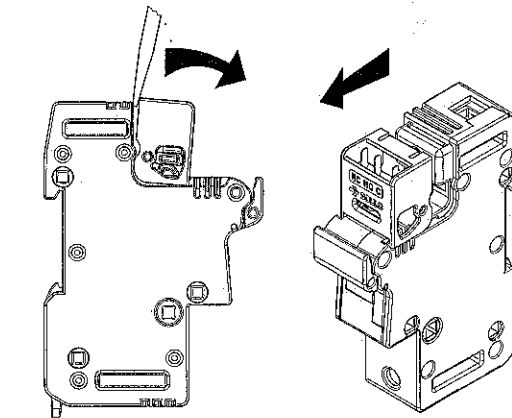
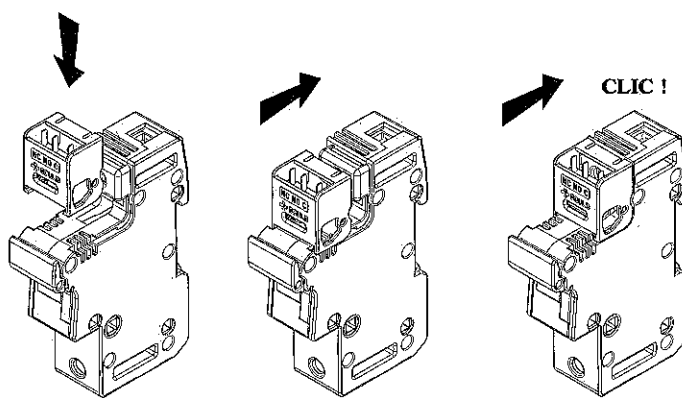
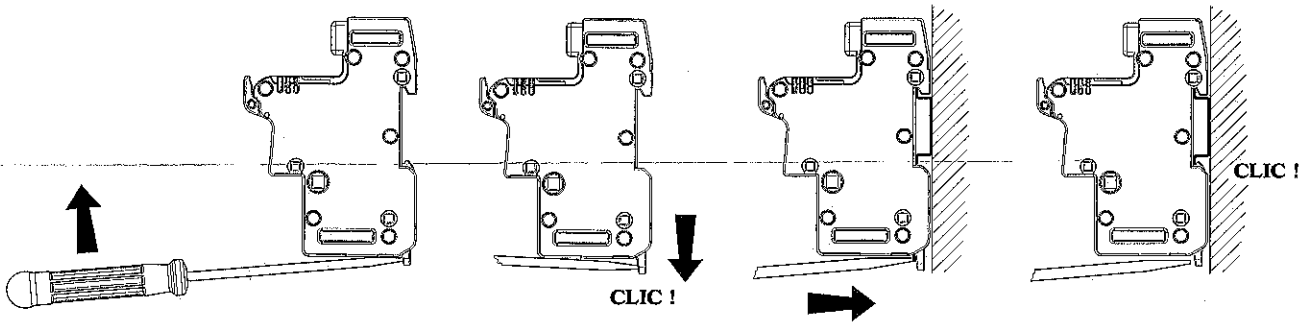
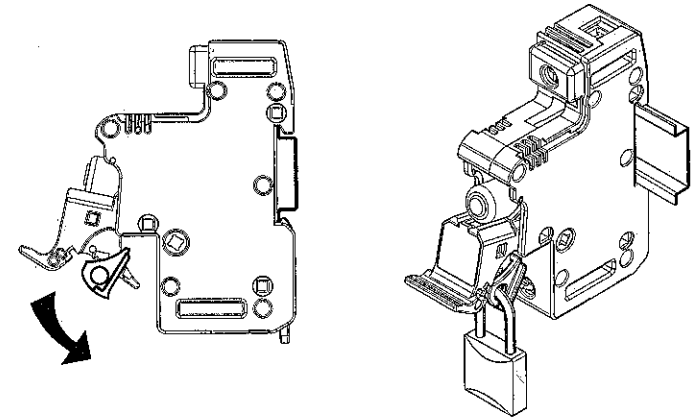
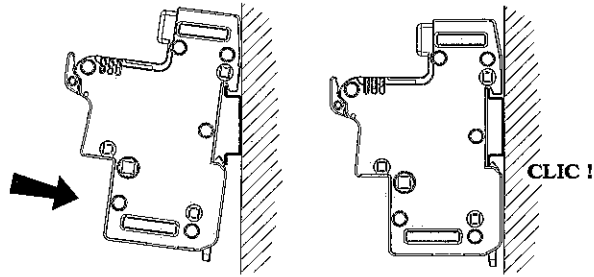


	PCH 14	PCH 22
A	70	70
B	94	96,5
C	50,5	50,5
D	76,5	76,5
E	107	126,5
F	45	45
G	3,8	1
H	26,5	35
J	53	70
K	79,5	105
L	106	140



	Voltaje Voltage rating U_N (V)	Uimp (kV)	Intensidad nominal fusible Fuse current rating I_N (A)	Intensidad máxima circuito Maximum fuse operating current (A)				Sección cable Advised copper wire size (mm ²)	Par Torque
				aR/gR		A70QS	Ultrafast		
				gG	aM				
PCH 14	690	8	0,25	0,25				20,4	
			0,5						
			1						
			2						
			4						
			6						
			8						
			10			10	10		
			12			12	12		
			16			16	16		
			20			20	20		
			25			25	20		
			32			32	25		
40			40	30					
50			50	38					
PCH 22	690	8	1	1				25,5	
			2						
			4						
			6						
			8						
			10						
			12						
			16						
			20			20	20		
			25			25	25		
			32			32	42		
			40			40	40		
			50			50	50		
			63			51	63		
			80			64	60		
100			74	70					
125			100	125					